

DIESES ZEICHNUNGSDOKUMENT WIRD DURCH TE INCORPORATED KONTROLLIERT.
 AENDERUNGEN, DIE DEM TECHNISCHEN FORTSCHRITT DIENEN, SIND VORBEHALTEN.
 DEN JEWEILS LETZTGUELTIGEN AENDERUNGSSTAND ERFAHREN SIE AUF ANFRAGE.

THIS DRAWING IS A CONTROLLED DOCUMENT FOR TE INCORPORATED.
 IT IS SUBJECT TO CHANGE AND THE CONTROLLING ENGINEERING
 ORGANIZATION SHOULD BE CONTACTED FOR THE LATEST REVISION.

RELEASED FOR PUBLICATION
 KW 39/96

VERTRÄULICHE UNVERÖFFENTLICHTE ZEICHNUNG.
 FREI FÜR VERÖFFENTLICHUNG

THIS DRAWING IS UNPUBLISHED.
 VERTRÄULICHE UNVERÖFFENTLICHTE ZEICHNUNG.

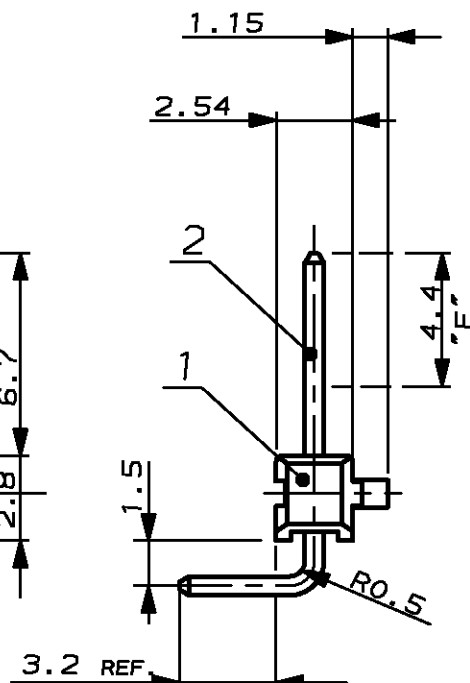
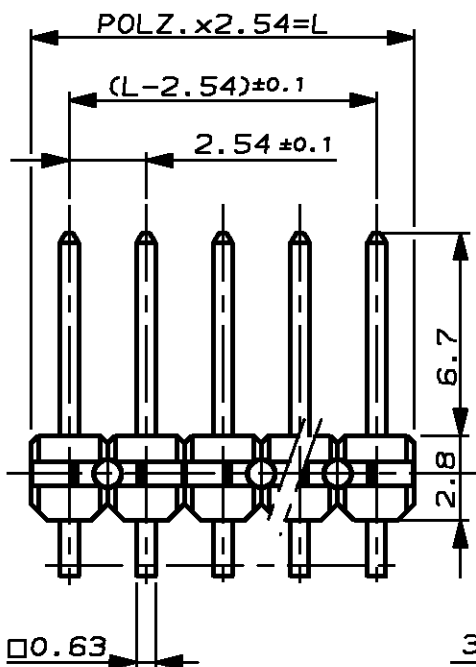
ALL RIGHTS RESERVED.
 BY TE INCORPORATED.
 COPYRIGHT 1975
 ALLE RECHTE VORBEHALTEN.

MATED WITH:
 PASSEND ZU:
 -
 AI
 -

LOC - DIST -
 PROJKT NR.: E 75-9231

REVISIONS AENDERUNGEN DESCRIPTION BESCHREIBUNG					DATE	DWN	APVD
P	LTR						
v		Contact pin base material change from CuSn (Phosphor bronze) to CuZn (Brass). Plating change from min. 0.8microns gold plating to min. 0.7 microns Pd Ni + 0.1 microns gold flash at contact area (Area F).			24JUN 2014	TJ	JK

POLZ.	L±0.5	BESTELL-NR.
-	-	-
2	5.08	825 437 -2
3	7.62	-3
4	10.16	-4
5	12.70	-5
6	15.24	-6
7	17.78	-7
8	20.32	-8
9	22.86	-9
10	25.40	1-
11	27.94	1-
12	30.48	1-
13	33.02	1-
14	35.56	1-
15	38.10	1-
16	40.64	1-
17	43.18	1-
18	45.72	1-
19	48.26	1-
20	50.80	2-
21	53.34	2-
22	55.88	2-
23	58.42	2-
24	60.96	2-
25	63.50	2-
26	66.04	2-
27	68.58	2-
28	71.12	2-
29	73.66	2-
30	76.20	3-
31	78.74	3-
32	81.28	3-
33	83.82	3-
34	86.36	3-
35	88.90	3-
36	91.44	3-
37	93.98	3-
38	96.52	3-
39	99.06	3-
40	101.60	4-
41	104.14	4-
42	106.68	4-
43	109.22	4-
44	111.76	4-
45	114.30	4-
46	116.84	4-
47	119.38	4-
48	121.92	4-
49	124.46	4-
50	127.00	5- 825 437 -0



OBSOLETE

OBSOLETE

OBSOLETE

OBSOLETE

OBSOLETE

- MATING SIDE: MIN 0.7µm PdNi + 0.1µm GOLD FLASH.
 SOLDER SIDE: MIN 2.5µm TIN OVER 1.27µm NICKEL.
- OBSOLETE PARTS: OBSOLETE CIS STREAMLINING PER D.RENAUD/D.SINISI
- OBSOLETE

-	-	-	-	Cu Zn		CONTACT PIN KONTAKTSTIFT	2
-	-	-	-	PBT GV	GREEN GRÜN	PIN HOUSING STIFTGEHÄUSE	1
CUSTOMER PART NO	TE PART NO	REV.	PCS.	MATERIAL	SURFACE COLOR	DESCRIPTION	ITEM NO

DIMENSIONS: DIMENSIONEN: mm	DWN DAHLHEIMER 05.12.75	MATERIAL -	FINISH OBERFLÄCHE/FARBE -
TOLERANCES UNLESS OTHERWISE SPECIFIED: ALLGEMEINTOLERANZEN p.p. ISO 8015 p.p. ISO 2768 - mH -E p.p. DIN 16901 - 140	CHK BÖCK 17.12.75	TE Connectivity	
PLC ±0.2 PLC ±0.2 PLC ±0.2 PLC ±	APVD -	NAME AMPMODU II PIN HEADER, 90DEGREE, SINGLE ROW	
ANGLES/WINKEL ±1°	PRODUCT SPEC PRODUKTSPEZ. 108-18012	SIZE A4	CAGE CODE 00779
	APPLICATION SPEC VERARBEITUNGSSPEZ. -	DRAWING NO ZEICHNUNGS-NR. 825437	RESTRICTED TO NUR FÜR -
WEIGHT GEWICHT -	CUSTOMER DRAWING / KUNDENZEICHNUNG		REVISION REV V
	MASSTAB 4:1	BLATT 1 OF VON 1	